

DRZWI ZEWNĘTRZNE

T55

Informacje techniczne

grubość skrzydła
56 mm

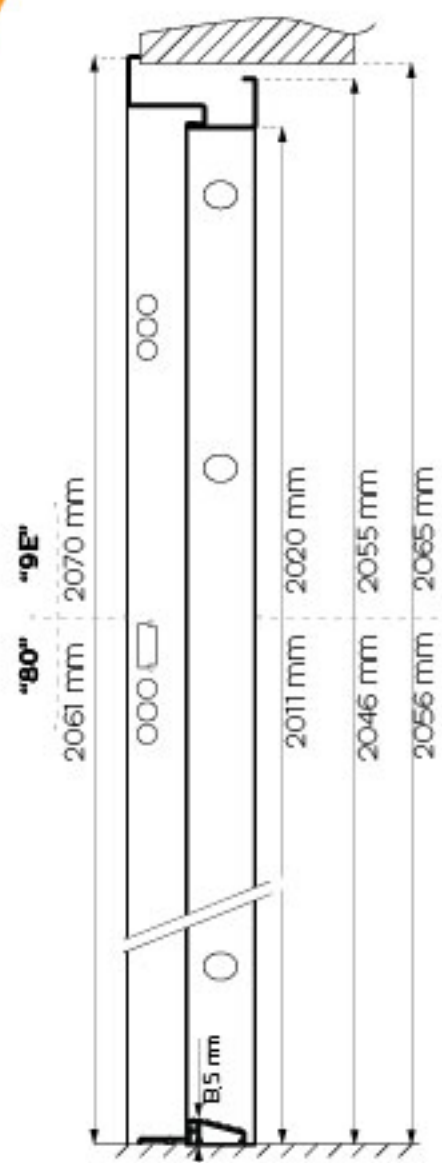
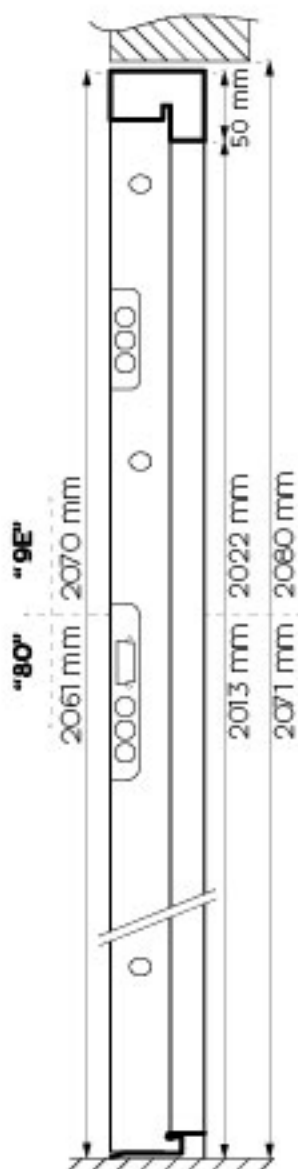


WYMIARY

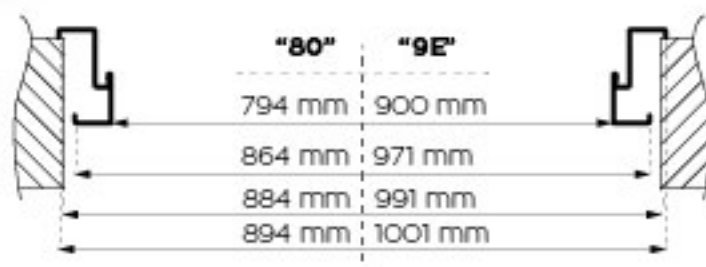
T55



Ościeżnica drewniana



Ościeżnica stalowa



T55

PRZEKROJE

1 Kłocki drewniane pod zawias

2 Płyta termoizolacyjna

3 Poszycie skrzydła - blacha stalowa powlekana PCV - 0,5mm

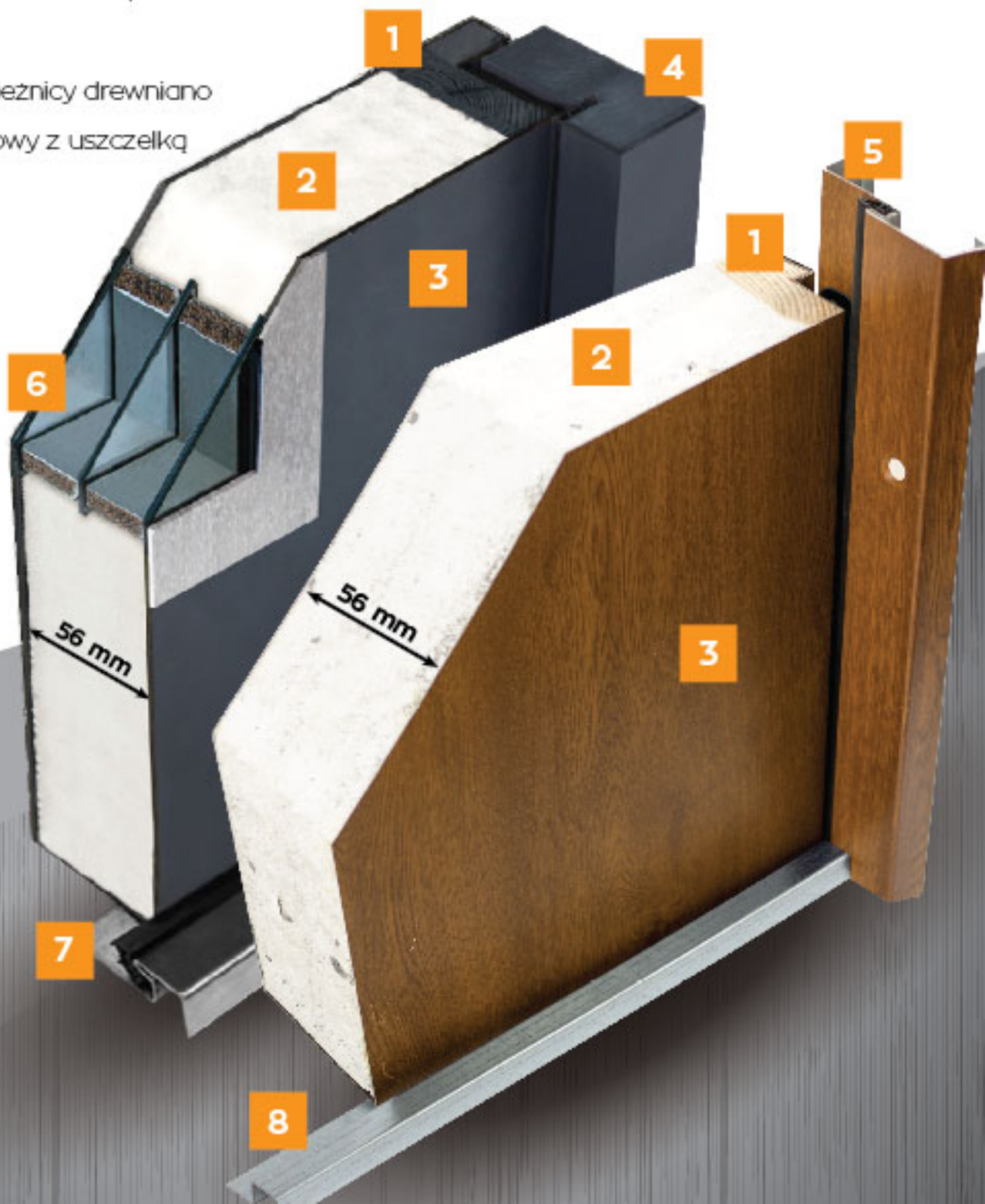
4 Profil ościeżnicy drewniano - aluminiowy z uszczelką

5 Profil ościeżnicy - stalowy P200

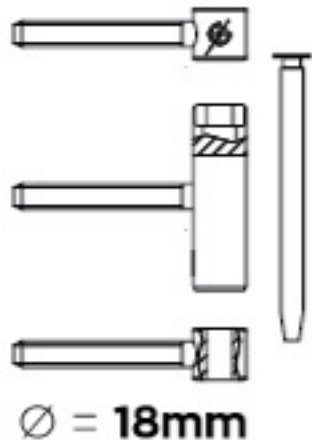
6 Pakiet szybowy dwukomorowy

7 Próg ze stali nierdzewnej z uszczelką

8 Profil stalowy (próg tymczasowy)

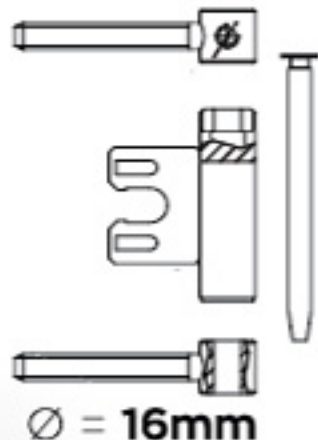


ZAWIAS OŚCIEŻNICA DREWNIANO ALUMINIOWA



∅ = 18mm

ZAWIAS OŚCIEŻNICA STAŁOWA

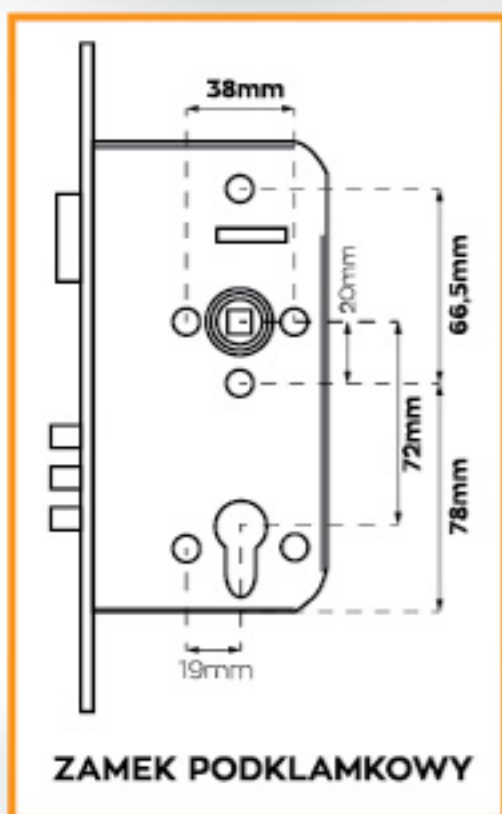
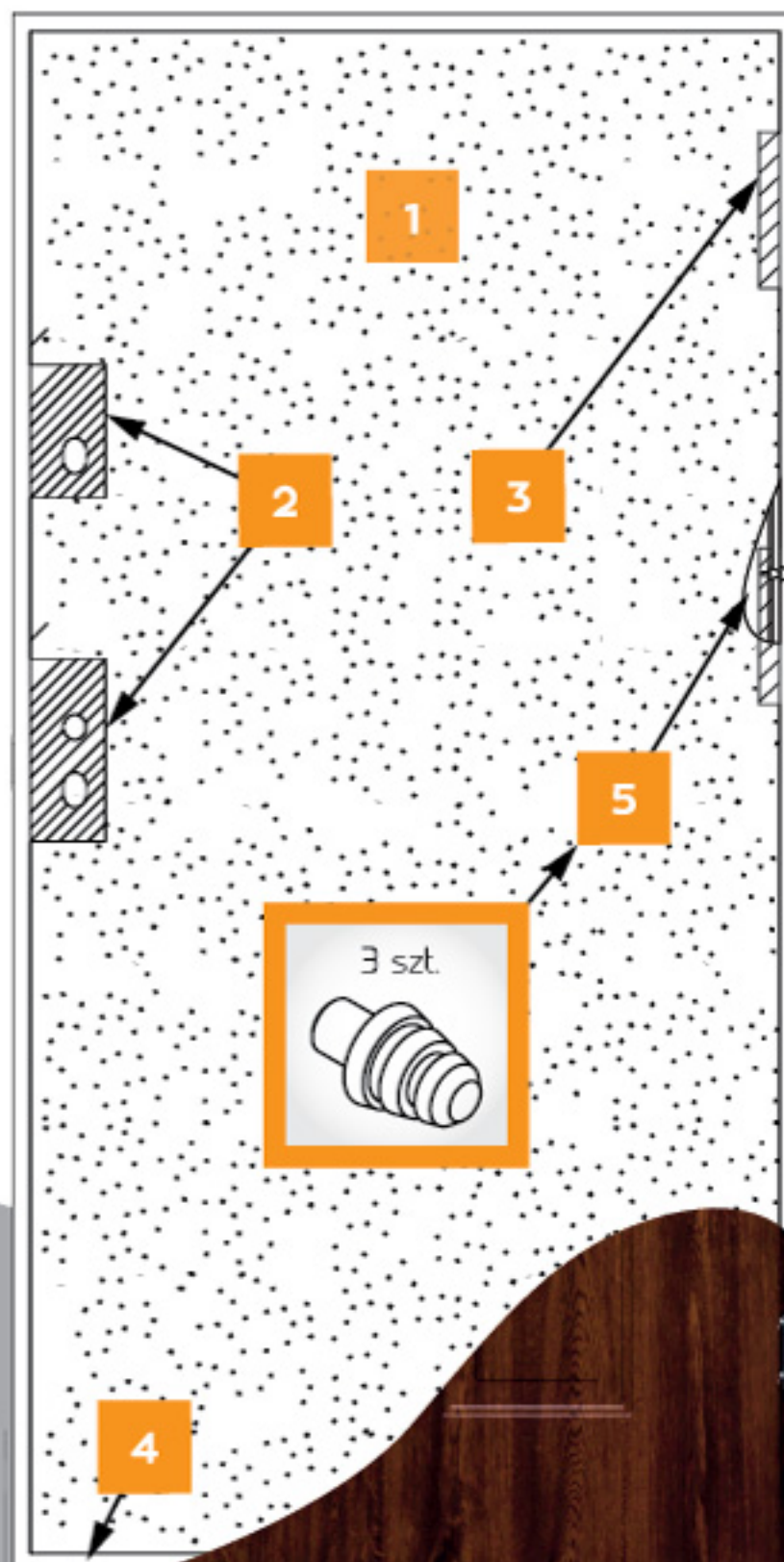


∅ = 16mm

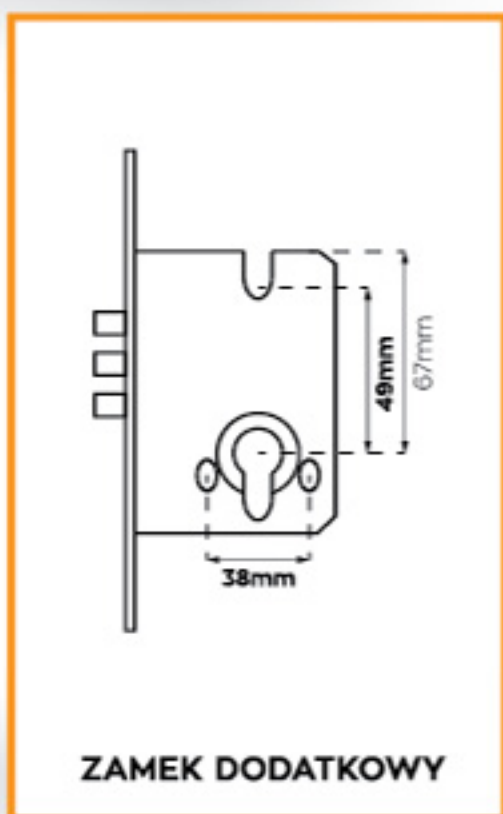
DANE TECHNICZNE

JOWISZ

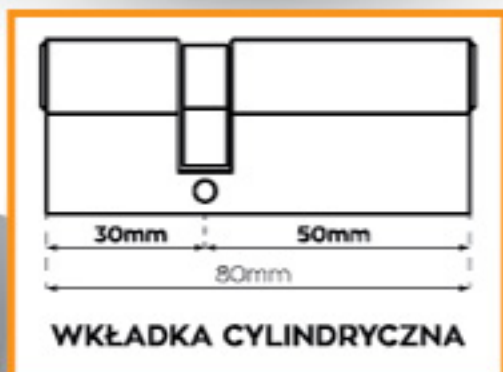
PRZEKRÓJ PRZEZ PŁASZCZYNĘ DRZWI



ZAMEK PODKLAMKOWY



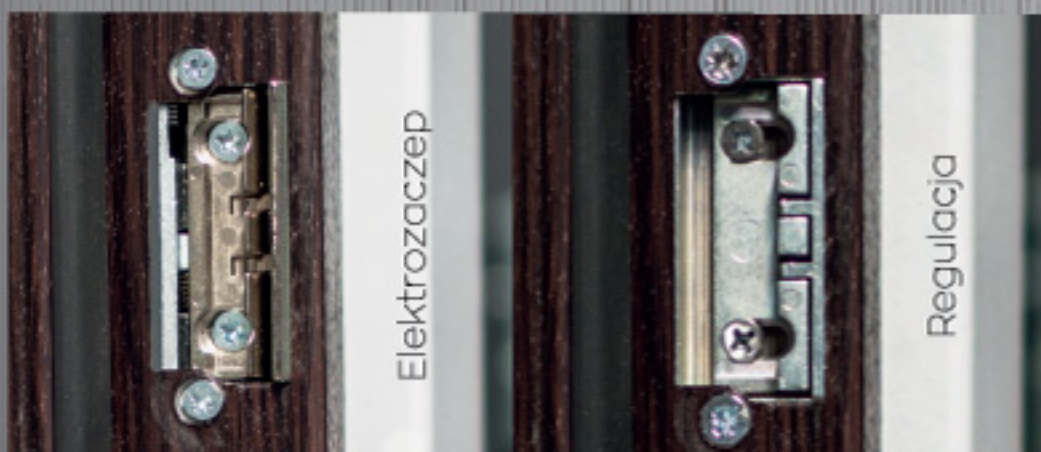
ZAMEK DODATKOWY



WKŁADKA CYLINDRYCZNA



Rodzaje klamek



Elektrozaczep

Regulacja

Możliwość montażu na elektrozaczep

- 1 Płyta termoizolacyjna EPS
- 2 Klocki drewniane pod zawias
- 3 Kasetta drewniana
- 4 Profil wykończeniowy (ceownik)
- 4 Bolce antywyważeniowe